

เอกสาร ประกวดราคาซื้อ ด้วยวิธีการทางอิเล็กทรอนิกส์ เลขที่ .....

ประกวดราคาซื้อเครื่องสูบน้ำแบบไฟฟ้าชนิดมอเตอร์จุ่มใต้น้ำพร้อมอุปกรณ์ ขนาด 1 แรงม้า จำนวน 500 ชุด

ด้วยวิธีการทางอิเล็กทรอนิกส์

ตามประกาศ กรมทรัพยากรน้ำบาดาล

ลงวันที่ .....

.....

กรมทรัพยากรน้ำบาดาล ซึ่งต่อไปนี้จะเรียกว่า "กรม" มีความประสงค์จะ ประกวดราคาซื้อเครื่องสูบน้ำแบบไฟฟ้าชนิดมอเตอร์จุ่มใต้น้ำพร้อมอุปกรณ์ ขนาด 1 แรงม้า จำนวน 500 ชุด ด้วยวิธีการทางอิเล็กทรอนิกส์ ตามรายการ ดังนี้

เครื่องสูบน้ำไฟฟ้าชนิดมอเตอร์จุ่มใต้น้ำพร้อมอุปกรณ์ ขนาด 1 แรงม้า	จำนวน	500 ชุด
---	-------	---------

ซึ่งพัสดุที่จะซื้อนี้ต้องเป็นของแท้ ของใหม่ ไม่เคยใช้งานมาก่อน ไม่เป็นของเก่าเก็บ อยู่ในสภาพที่จะใช้งานได้ทันทีและมีคุณลักษณะเฉพาะตรงตามกำหนดไว้ในเอกสารประกวดราคาซื้อ ด้วยวิธีการทางอิเล็กทรอนิกส์ฉบับนี้ โดยมีข้อแนะนำ และข้อกำหนด ดังต่อไปนี้

1. เอกสารแนบท้ายเอกสาร ประกวดราคาซื้อ ด้วยวิธีการทางอิเล็กทรอนิกส์

- 1.1 รายละเอียดคุณลักษณะเฉพาะ
- 1.2 แบบใบยื่นข้อเสนอการประกวดราคาซื้อด้วยวิธีการทางอิเล็กทรอนิกส์
- 1.3 หนังสือแสดงเงื่อนไขการซื้อและการจ้างด้วยวิธีการทางอิเล็กทรอนิกส์
- 1.4 แบบสัญญาซื้อขาย
- 1.5 แบบหนังสือค้ำประกัน
  - (1) หลักประกันซอง
  - (2) หลักประกันสัญญา
  - (3) หลักประกันการรับเงินค่าพัสดุล่วงหน้า
- 1.6 บทนิยาม
  - (1) ผู้ประสงค์จะเสนอราคาหรือผู้มีสิทธิเสนอราคาที่มีผลประโยชน์ร่วมกัน
  - (2) การขัดขวางการแข่งขันราคาอย่างเป็นธรรม
- 1.7 แบบบัญชีเอกสาร
  - (1) บัญชีเอกสารส่วนที่ 1
  - (2) บัญชีเอกสารส่วนที่ 2

2. คุณสมบัติของผู้ประสงค์จะเสนอราคา

- 2.1 ผู้ประสงค์จะเสนอราคาต้องเป็นผู้มีอาชีพขายพัสดุที่ ประกวดราคาซื้อด้วยวิธีการทางอิเล็กทรอนิกส์
- 2.2 ผู้ประสงค์จะเสนอราคาต้องไม่เป็นผู้ที่ถูกระบุชื่อไว้ในบัญชีรายชื่อผู้ทำงานของทางราชการและได้แจ้งเวียนชื่อแล้ว หรือไม่เป็น ผู้ที่ได้รับผลของการสั่งให้พ้นบุคคลหรือบุคคลอื่นเป็นผู้ทำงานตามระเบียบของทางราชการ
- 2.3 ผู้ประสงค์จะเสนอราคาต้องไม่เป็นผู้มีผลประโยชน์ร่วมกันกับผู้ประสงค์จะเสนอราคารายอื่น และ/หรือต้องไม่เป็นผู้มีผลประโยชน์ร่วมกันกับผู้ให้บริการตลาดกลางอิเล็กทรอนิกส์ ณ วันประกาศ ประกวดราคาซื้อ ด้วยวิธีการทางอิเล็กทรอนิกส์ หรือไม่เป็นผู้กระทำการอันเป็นการขัดขวางการแข่งขันราคาอย่างเป็นธรรม ตามข้อ 1.6

2.4 ผู้ประสงค์จะเสนอราคาต้องไม่เป็นผู้ได้รับเอกสิทธิ์หรือความคุ้มกัน ซึ่งอาจปฏิเสธไม่ยอมขึ้นศาลไทย เว้นแต่รัฐบาลของผู้ประสงค์จะเสนอราคาได้มีคำสั่งให้สละสิทธิ์และความคุ้มกันเช่นว่านั้น

2.5 ผู้ประสงค์จะเสนอราคาต้องผ่านการคัดเลือกผู้มีความสมบัติเบื้องต้นในการซื้อของกรม

### 3. หลักฐานการเสนอราคา

ผู้ประสงค์จะเสนอราคาจะต้องเสนอเอกสารหลักฐานแยกเป็น 2 ส่วน คือ

3.1 ส่วนที่ 1 อย่างน้อยต้องมีเอกสารดังต่อไปนี้

(1) ในกรณีผู้ประสงค์จะเสนอราคาเป็นนิติบุคคล

(ก) ห้างหุ้นส่วนสามัญหรือห้างหุ้นส่วนจำกัด ให้ยื่นสำเนาหนังสือรับรองการจดทะเบียนนิติบุคคล บัญชีรายชื่อหุ้นส่วนผู้จัดการ ผู้มีอำนาจควบคุม พร้อมรับรองสำเนาถูกต้อง

(ข) บริษัทจำกัดหรือบริษัทมหาชนจำกัด ให้ยื่นสำเนาหนังสือรับรองการจดทะเบียนนิติบุคคล สำเนาหนังสือบริคณห์สนธิ บัญชีรายชื่อกรรมการผู้จัดการ ผู้มีอำนาจควบคุม และบัญชีผู้ถือหุ้นรายใหญ่ พร้อมรับรองสำเนาถูกต้อง

(2) ในกรณีผู้ประสงค์จะเสนอราคาเป็นบุคคลธรรมดาหรือคณะบุคคลที่มีโชตินิติบุคคล ให้ยื่นสำเนาบัตรประจำตัวประชาชนของผู้ยื่น สำเนาข้อตกลงที่แสดงถึงการเข้าเป็นหุ้นส่วน (ถ้ามี) สำเนาบัตรประจำตัวประชาชนของผู้เป็นหุ้นส่วน พร้อมทั้งรับรองสำเนาถูกต้อง

(3) ในกรณีผู้ประสงค์จะเสนอราคาเป็นผู้ประสงค์จะเสนอราคาร่วมกันในฐานะเป็นผู้ร่วมค้า ให้ยื่นสำเนาสัญญาของการเข้าร่วมค้า สำเนาบัตรประจำตัวประชาชนของผู้ร่วมค้า และในกรณีที่ผู้เข้าร่วมค้าฝ่ายใดเป็นบุคคลธรรมดาที่มีเชื้อชาติไทย ก็ให้ยื่นสำเนาหนังสือเดินทาง หรือผู้ร่วมค้าฝ่ายใดเป็นนิติบุคคลให้ยื่นเอกสารตามที่ระบุไว้ใน (1)

(4) ไม่มี

(5) บัญชีเอกสารส่วนที่ 1 ทั้งหมดที่ได้ยื่นตามแบบในข้อ 1.7 (1)

3.2 ส่วนที่ 2 อย่างน้อยต้องมีเอกสารดังต่อไปนี้

(1) แคตตาล็อกและหรือแบบรูปและรายการละเอียดคุณลักษณะเฉพาะ ตามข้อ 4.4

(2) หนังสือแสดงเงื่อนไขการซื้อและการจ้างด้วยวิธีการทางอิเล็กทรอนิกส์ โดยต้องลงนาม พร้อมประทับตรา(ถ้ามี)

(3) หนังสือมอบอำนาจซึ่งปิดอากรแสตมป์ตามกฎหมายในกรณีที่ผู้ประสงค์จะเสนอราคามอบอำนาจให้บุคคลอื่นทำการแทน

(4) หลักประกันของตามข้อ 5

(5) แบบใบยื่นข้อเสนอการประกวดราคาซื้อด้วยวิธีการทางอิเล็กทรอนิกส์

(6) บัญชีเอกสารส่วนที่ 2 ทั้งหมดที่ได้ยื่นตามแบบในข้อ 1.7 (2)

### 4. การเสนอราคา

4.1 ผู้ประสงค์จะเสนอราคาต้องยื่นข้อเสนอตามแบบที่กำหนดไว้ในเอกสาร ประกวดราคาซื้อ ด้วยวิธีการทางอิเล็กทรอนิกส์ และหนังสือแสดงเงื่อนไขการซื้อและการจ้างด้วยวิธีการทางอิเล็กทรอนิกส์นี้ โดยไม่มีเงื่อนไขใด ๆ ทั้งสิ้นและจะต้องกรอกข้อความให้ถูกต้องครบถ้วน ลงลายมือชื่อของผู้ประสงค์จะเสนอราคาให้ชัดเจน

4.2 ผู้ประสงค์จะเสนอราคาต้องเสนอกำหนดยื่นราคาไม่น้อยกว่า 90 วัน นับแต่วันยื่นยื่นราคาสุดท้าย โดยภายในกำหนดยื่นราคา ผู้ประสงค์จะเสนอราคาหรือผู้มีสิทธิเสนอราคาจะต้องรับผิดชอบราคาที่ตนเสนอไว้ และจะถอนการเสนอราคามีได้

4.3 ผู้ประสงค์จะเสนอราคาจะต้องกำหนดเวลาส่งมอบพัสดุไม่เกิน 45 วัน นับถัดจากวันลงนามในสัญญาซื้อขาย

4.4 ผู้ประสงค์จะเสนอราคาต้องส่งแคตตาล็อก และหรือแบบรูปและรายการละเอียดคุณลักษณะเฉพาะของ เครื่องสูบน้ำ มอเตอร์ไฟฟ้า และชุดควบคุมมอเตอร์ พร้อมทั้งกราฟแสดงคุณสมบัติและประสิทธิภาพการทำงานของ เครื่องสูบน้ำไฟฟ้า ไปพร้อม เอกสารส่วนที่ 1 และเอกสารส่วนที่ 2 เพื่อประกอบการพิจารณา หลักฐานดังกล่าวนี้ กรมจะ ยึดไว้เป็นเอกสารของทางราชการ

สำหรับแคตตาล็อกที่แนบให้พิจารณา หากเป็นสำเนารูปถ่ายจะต้องรับรองสำเนาถูกต้อง โดยผู้มี อำนาจ ทำนิติกรรมแทนนิติบุคคล หากคณะกรรมการประกวดราคา มีความประสงค์จะขอดูต้นฉบับแคตตาล็อก ผู้ประสงค์จะเสนอราคาต้องนำต้นฉบับมาให้คณะกรรมการประกวดราคา ตรวจสอบภายใน 3 วัน

4.5 ผู้ประสงค์จะเสนอราคาต้องส่งตัวอย่างของพัสดุที่เสนอ จำนวน 1 ชุด เพื่อใช้ในการตรวจสอบหรือ ประกอบการพิจารณาและหรือประกอบสัญญา ทั้งนี้ กรมจะไม่รับผิดชอบในความเสียหายใด ๆ ที่เกิดขึ้นแก่ตัวอย่าง ดังกล่าว ตัวอย่างที่เหลือหรือไม่ใช้แล้ว กรมจะคืนให้แก่ผู้ประสงค์จะเสนอราคา

4.6 ก่อนยื่นเอกสาร ประกวดราคาซื้อ ด้วยวิธีการทางอิเล็กทรอนิกส์ ผู้ประสงค์จะเสนอราคาควรตรวจดู ร่างสัญญา รายละเอียดคุณลักษณะเฉพาะ ฯลฯ ให้ถี่ถ้วนและเข้าใจเอกสาร ประกวดราคา ทั้งหมดเสียก่อนที่จะตกลงยื่น ข้อเสนอ ตามเงื่อนไขในเอกสาร ประกวดราคาซื้อ ด้วยวิธีการทางอิเล็กทรอนิกส์

4.7 ผู้ประสงค์จะเสนอราคาจะต้องยื่นเอกสาร ประกวดราคาซื้อ ด้วยวิธีการทางอิเล็กทรอนิกส์จำหน่ายของ ถึง ประธานคณะกรรมการประกวดราคาซื้อเครื่องสูบน้ำแบบไฟฟ้าชนิดมอเตอร์จุ่มใต้น้ำพร้อมอุปกรณ์ ขนาด 1 แรงม้า จำนวน 500 ชุด ด้วยวิธีการทางอิเล็กทรอนิกส์ โดยระบุไว้ที่หน้าซองว่า "เอกสารประกวดราคา ตามเอกสารประกวด ราคาซื้อ ด้วยวิธีการทางอิเล็กทรอนิกส์ เลขที่ ....." ยื่นต่อคณะกรรมการ ประกวดราคา ใน วันที่ ..... ตั้งแต่เวลา ..... น. ถึงเวลา ..... น. ณ ห้องประชุมส่วนพัสดุ ชั้น 4 กรมทรัพยากรน้ำบาดาล เลขที่ 26/83 ซอยท่านผู้หญิงพหลฯ (งามวงศ์วาน54) แขวงลาดยาว เขตจตุจักร กรุงเทพฯ

เมื่อพ้นกำหนดเวลายื่นเอกสาร ประกวดราคาซื้อ ด้วยวิธีการทางอิเล็กทรอนิกส์แล้วจะไม่รับเอกสาร เพิ่มเติมโดยเด็ดขาด

คณะกรรมการ ประกวดราคา จะดำเนินการตรวจสอบคุณสมบัติของผู้ประสงค์จะเสนอราคาแต่ละราย ว่าเป็นผู้ประสงค์จะเสนอราคาที่มีผลประโยชน์ร่วมกันกับผู้ประสงค์จะเสนอราคารายอื่น หรือเป็นผู้มีผลประโยชน์ร่วมกัน ระหว่างผู้ประสงค์จะเสนอราคากับผู้ให้บริการตลาดกลางอิเล็กทรอนิกส์ ตามข้อ 1.6(1) ณ วันประกาศ ประกวดราคา ซื้อ ด้วยวิธีการทางอิเล็กทรอนิกส์หรือไม่ พร้อมทั้งตรวจสอบข้อเสนอตาม ข้อ 3.2 และแจ้งผู้ประสงค์จะเสนอราคาแต่ละ รายทราบผลการพิจารณาเฉพาะของตน ทางไปรษณีย์ลงทะเบียนตอบรับ หรือวิธีอื่นใดที่มีหลักฐานว่า ผู้ประสงค์จะเสนอ ราคารับทราบแล้ว

หากปรากฏต่อคณะกรรมการ ประกวดราคา ก่อนหรือในขณะที่มีการเสนอราคาด้วยวิธีการทาง อิเล็กทรอนิกส์ว่า มีผู้ประสงค์จะเสนอราคาหรือผู้มีสิทธิเสนอราคากระทำการอันเป็นการขัดขวางการแข่งขันราคาอย่าง เป็นธรรม ตามข้อ 1.6 (2) คณะกรรมการฯ จะตัดรายชื่อผู้ประสงค์จะเสนอราคาหรือผู้มีสิทธิเสนอราคารายนั้นออกจากร การเป็นผู้มีสิทธิเสนอราคา และกรมจะพิจารณาลงโทษผู้ประสงค์จะเสนอราคาหรือผู้มีสิทธิเสนอราคาดังกล่าวเป็นผู้ที่ ้งาน

ผู้ประสงค์จะเสนอราคาที่ไม่ผ่านการคัดเลือกเบื้องต้น เพราะเหตุเป็นผู้ประสงค์จะเสนอราคาที่มี ผลประโยชน์ร่วมกันกับผู้ประสงค์จะเสนอราคารายอื่น หรือเป็นผู้มีผลประโยชน์ร่วมกันระหว่างผู้ประสงค์จะเสนอราคา กับผู้ให้บริการตลาดกลางอิเล็กทรอนิกส์ ณ วันประกาศประกวดราคาซื้อด้วยวิธีการทางอิเล็กทรอนิกส์ หรือเป็นผู้ประสงค์ จะเสนอราคาทีกระทำการอันเป็นการขัดขวางการแข่งขันราคาอย่างเป็นธรรม หรือผู้ประสงค์จะเสนอราคาที่ไม่ผ่าน คุณสมบัติทางด้านเทคนิคอาจอุทธรณ์คำสั่งดังกล่าวต่อหัวหน้าหน่วยงานที่จัดหาพัสดุภายใน 3 วัน นับแต่วันที่ได้รับแจ้ง จากคณะกรรมการประกวดราคา การวินิจฉัยอุทธรณ์ของหัวหน้าหน่วยงานที่จัดหาพัสดุให้ถือเป็นที่สุด

หากปรากฏต่อคณะกรรมการประกวดราคา ว่า กระบวนการเสนอราคาซื้อ ด้วยวิธีการทางอิเล็กทรอนิกส์ประสบข้อขัดข้องจนไม่อาจดำเนินการต่อไปให้แล้วเสร็จภายในเวลาที่กำหนดไว้คณะกรรมการประกวดราคา จะสั่งพักกระบวนการเสนอราคา โดยมีให้ผู้แทนผู้มีสิทธิเสนอราคาพบปะหรือติดต่อสื่อสารกับบุคคลอื่น และเมื่อแก้ไขข้อขัดข้องแล้ว จะให้ดำเนินการประกวดราคาต่อไป จากขั้นตอนที่ค้างอยู่ภายในเวลาของการเสนอราคาที่ยังเหลือก่อนจะสั่งพักกระบวนการเสนอราคา แต่ต้องสิ้นสุดกระบวนการเสนอราคาภายในวันเดียวกัน เว้นแต่คณะกรรมการประกวดราคา เห็นว่ากระบวนการเสนอราคาจะไม่แล้วเสร็จได้ง่าย หรือข้อขัดข้องไม่อาจแก้ไขได้ ประธานคณะกรรมการประกวดราคา จะสั่งยกเลิกกระบวนการเสนอราคา และกำหนดวัน เวลาและสถานที่ เพื่อเริ่มต้นกระบวนการเสนอราคาใหม่ โดยจะแจ้งให้ผู้มีสิทธิเสนอราคาทุกรายที่อยู่ในสถานที่นั้นทราบ

คณะกรรมการประกวดราคา สงวนสิทธิในการตัดสินใจดำเนินการใด ๆ ระหว่างการประกวดราคา ฯ เพื่อให้การประกวดราคา ฯ เกิดประโยชน์สูงสุดต่อทางราชการ

4.8 ผู้ประสงค์จะเสนอราคาที่ได้รับการคัดเลือกให้เป็นผู้มีสิทธิเสนอราคาจะต้องปฏิบัติตามดังนี้

(1) ปฏิบัติตามเงื่อนไขที่ระบุไว้ในหนังสือแสดงเงื่อนไขการซื้อและการจ้างด้วยวิธีการทางอิเล็กทรอนิกส์ที่ได้ยื่นมาพร้อมกับซองข้อเสนอทางเทคนิค

(2) ราคาสูงสุดของการประกวดราคาซื้อด้วยวิธีการทางอิเล็กทรอนิกส์ จะต้องเริ่มต้นที่ 18,600,000.00บาท

(3) ราคาที่เสนอจะต้องเป็นราคาที่รวมภาษีมูลค่าเพิ่ม และภาษีอื่น ๆ (ถ้ามี) รวมค่าใช้จ่ายทั้งปวงไว้ด้วยแล้ว

(4) ผู้มีสิทธิเสนอราคาหรือผู้แทนจะต้องมาลงทะเบียนเพื่อเข้าสู่กระบวนการเสนอราคา ตามวัน เวลา และสถานที่ที่กำหนด

(5) ผู้มีสิทธิเสนอราคาหรือผู้แทนที่มาลงทะเบียนแล้วต้อง LOGIN เข้าสู่ระบบ

(6) ผู้มีสิทธิเสนอราคาหรือผู้แทนที่ LOGIN แล้ว จะต้องดำเนินการเสนอราคา โดยราคาที่เสนอในการประกวดราคาซื้อ ด้วยวิธีการทางอิเล็กทรอนิกส์จะต้องต่ำกว่าราคาสูงสุดในการประกวดราคา ฯ

(7) ห้ามผู้มีสิทธิเสนอราคาถอนการเสนอราคา และเมื่อการประกวดราคา ฯ เสร็จสิ้นแล้ว จะต้องยืนยันราคาต่อผู้ให้บริการตลาดกลางอิเล็กทรอนิกส์ ราคาที่ยืนยันจะต้องตรงกับราคาที่เสนอหลังสุด

(8) ผู้มีสิทธิเสนอราคาที่ได้รับการคัดเลือกให้เป็นผู้ชนะการเสนอราคาต้องรับผิดชอบค่าใช้จ่ายในการให้บริการเสนอราคาทางอิเล็กทรอนิกส์และค่าใช้จ่ายในการเดินทางของผู้ให้บริการตลาดกลางอิเล็กทรอนิกส์ ทั้งนี้จะแจ้งให้ทราบในวันเสนอราคา

(9) ผู้มีสิทธิเสนอราคาจะต้องมาเสนอราคา ในวันที่ ..... ตั้งแต่เวลา .....น. เป็นต้นไป ทั้งนี้ จะแจ้งนัดหมายตามแบบแจ้งวัน เวลา และสถานที่เสนอราคา (บก 005) ให้ทราบต่อไป

## 5. หลักประกันของ

ผู้ประสงค์จะเสนอราคาต้องวางหลักประกันของพร้อมกับการยื่นซองข้อเสนอทางเทคนิค จำนวน 930,000.00 บาท (เก้าแสนสามหมื่นบาทถ้วน) โดยหลักประกันของจะต้องมีระยะเวลาการค้ำประกัน ตั้งแต่วันยื่นซองข้อเสนอทางด้านเทคนิค ครอบคลุมไปจนถึงวันสิ้นสุดการยื่นราคา โดยหลักประกันให้ใช้อย่างหนึ่งอย่างใดดังต่อไปนี้

5.1 เงินสด

5.2 เช็คที่ธนาคารสั่งจ่ายให้แก่กรม โดยเป็นเช็คลงวันที่ที่ยื่นซองข้อเสนอทางด้านเทคนิค หรือก่อนหน้านั้นไม่เกิน 3 วันทำการของทางราชการ

5.3 หนังสือคำประกันของธนาคารในประเทศตามแบบหนังสือคำประกันดังระบุในข้อ 1.5 (1)

5.4 หนังสือคำประกันของบริษัทเงินทุน หรือบริษัทเงินทุนหลักทรัพย์ ที่ได้รับอนุญาตให้ประกอบกิจการเงินทุนเพื่อการพาณิชย์และประกอบธุรกิจค้าประกันตามประกาศของธนาคารแห่งประเทศไทย ซึ่งได้แจ้งเวียนชื่อให้ส่วนราชการต่าง ๆ ทราบแล้ว โดยอนุโลมให้ใช้ตามแบบหนังสือคำประกันดังระบุในข้อ 1.5 (1)

5.5 พันธบัตรรัฐบาลไทย

หลักประกันของตามข้อนี้ กรมจะคืนให้ผู้ประสงค์จะเสนอราคาหรือผู้ค้าประกันภายใน 15 วัน นับถัดจากวันที่ได้พิจารณาในเบื้องต้นเรียบร้อยแล้ว เว้นแต่ผู้มีสิทธิเสนอราคารายที่คัดเลือกไว้ซึ่งเสนอราคาต่ำสุดจะคืนให้ต่อเมื่อได้ทำสัญญาหรือข้อตกลง หรือเมื่อผู้มีสิทธิเสนอราคาได้พ้นจากข้อผูกพันแล้ว

การคืนหลักประกันของ ไม่ว่าจะกรณีใดๆ จะคืนให้โดยไม่มีดอกเบี้ย

6. หลักเกณฑ์และสิทธิในการพิจารณาราคา

6.1 ในการ ประกวดราคาซื้อ ด้วยวิธีการทางอิเล็กทรอนิกส์นี้ กรมจะพิจารณาตัดสินด้วย ราคารวม

6.2 หากผู้ประสงค์จะเสนอราคารายใดมีคุณสมบัติไม่ถูกต้องตามข้อ 2 หรือยื่นหลักฐานการเสนอราคาไม่ถูกต้องหรือไม่ครบถ้วนตามข้อ 3 หรือยื่นเอกสาร ประกวดราคาซื้อด้วยวิธีการทางอิเล็กทรอนิกส์ไม่ถูกต้องตามข้อ 4 แล้ว คณะกรรมการประกวดราคาจะไม่รับพิจารณาข้อเสนอมของผู้ประสงค์จะเสนอราคารายนั้น เว้นแต่เป็นข้อผิดพลาดหรือผิดพลาดเพียงเล็กน้อย หรือผิดพลาดไปจากเงื่อนไขของเอกสารประกวดราคาซื้อด้วยวิธีการทางอิเล็กทรอนิกส์ในส่วนที่มีสาระสำคัญ ทั้งนี้เฉพาะในกรณีที่พิจารณาเห็นว่าจะเป็นประโยชน์ต่อกรมเท่านั้น

6.3 กรมสงวนสิทธิไม่พิจารณาราคาของผู้ประสงค์จะเสนอราคา โดยไม่มีการผ่อนผันในกรณีดังต่อไปนี้

(1) ไม่ปรากฏชื่อผู้ประสงค์จะเสนอราคารายนั้น ในบัญชีผู้รับเอกสารประกวดราคาซื้อด้วยวิธีการทางอิเล็กทรอนิกส์หรือในหลักฐานการรับเอกสารประกวดราคาซื้อด้วยวิธีการทางอิเล็กทรอนิกส์ของกรม

(2) เสนอรายละเอียดแตกต่างไปจากเงื่อนไขที่กำหนดในเอกสารประกวดราคาซื้อด้วยวิธีการทางอิเล็กทรอนิกส์ที่เป็นสาระสำคัญ หรือมีผลทำให้เกิดความได้เปรียบเสียเปรียบแก่ผู้ประสงค์จะเสนอราคารายอื่น

6.4 ในการตัดสินการประกวดราคาซื้อด้วยวิธีการทางอิเล็กทรอนิกส์หรือในการทำ

สัญญา คณะกรรมการ ประกวดราคาหรือกรมมีสิทธิให้ผู้ประสงค์จะเสนอราคาชี้แจงข้อเท็จจริง สภาพ ฐานะ หรือข้อเท็จจริงอื่นใดที่เกี่ยวข้องกับผู้ประสงค์จะเสนอราคาได้ กรมมีสิทธิที่จะไม่รับราคา หรือไม่ทำสัญญาหากหลักฐานดังกล่าวไม่มีความเหมาะสมหรือไม่ถูกต้อง

6.5 กรมทรงไว้ซึ่งสิทธิที่จะไม่รับราคาต่ำสุด หรือราคาหนึ่งราคาใดหรือราคาที่เสนอทั้งหมดก็ได้ และอาจพิจารณาเลือกซื้อในจำนวน หรือขนาด หรือเฉพาะรายการหนึ่งรายการใด หรืออาจจะยกเลิกการประกวดราคาซื้อด้วยวิธีการทางอิเล็กทรอนิกส์โดยไม่พิจารณาจัดซื้อเลยก็ได้แต่จะพิจารณา ทั้งนี้เพื่อประโยชน์ของทางราชการเป็นสำคัญ และให้ถือว่าการตัดสินของกรมเป็นเด็ดขาด ผู้ประสงค์จะเสนอราคาหรือผู้มีสิทธิเสนอราคาจะเรียกร้องค่าเสียหายใด ๆ มิได้ รวมทั้งกรมจะพิจารณายกเลิกการประกวดราคาซื้อด้วยวิธีการทางอิเล็กทรอนิกส์และลงโทษผู้มีสิทธิเสนอราคาเป็นผู้ทำงาน ไม่ว่าจะเป็นผู้มีสิทธิเสนอราคาที่ได้รับการคัดเลือกหรือไม่ก็ตาม หากมีเหตุที่เชื่อได้ว่าการเสนอราคากระทำการโดยไม่สุจริต เช่น การเสนอเอกสารอันเป็นเท็จ หรือใช้ชื่อบุคคลธรรมดา หรือนิติบุคคลอื่นมาเสนอราคาแทนเป็นต้น

6.6 ในกรณีที่ปรากฏข้อเท็จจริงภายหลังจากการประกวดราคาซื้อ ด้วยวิธีการทางอิเล็กทรอนิกส์ว่าผู้ประสงค์จะเสนอราคาได้รับการคัดเลือกเป็นผู้มีสิทธิเสนอราคาที่มีผลประโยชน์ร่วมกันกับผู้มีสิทธิเสนอราคารายอื่นหรือเป็นผู้มีผลประโยชน์ร่วมกันระหว่างผู้มีสิทธิเสนอราคากับผู้ให้บริการตลาดกลางอิเล็กทรอนิกส์ ณ วันประกาศประกวดราคาซื้อด้วยวิธีการทางอิเล็กทรอนิกส์ หรือเป็นผู้มีสิทธิเสนอราคาที่ทำกรทำการอันเป็นการขัดขวางการแข่งขันราคาอย่างเป็นธรรม ตามข้อ 1.6 กรมมีอำนาจที่จะตัดรายชื่อผู้มีสิทธิเสนอราคาดังกล่าว และกรมจะพิจารณาลงโทษผู้มีสิทธิเสนอราคารายนั้นเป็นผู้ทำงาน

## 7. การทำสัญญาซื้อขาย

7.1 ในกรณีที่ผู้ชนะการประกวดราคาซื้อด้วยวิธีการทางอิเล็กทรอนิกส์(ผู้ค้า)สามารถส่งมอบสิ่งของได้ครบถ้วนภายใน 5 วันทำการของทางราชการ นับแต่วันที่ทำข้อตกลงซื้อ กรมอาจะพิจารณาจัดทำข้อตกลงเป็นหนังสือแทนการทำสัญญาตามแบบสัญญาดังระบุในข้อ 1.4 ก็ได้

7.2 ในกรณีที่ผู้ชนะการประกวดราคาซื้อด้วยวิธีการทางอิเล็กทรอนิกส์ไม่สามารถส่งมอบสิ่งของได้ครบถ้วนภายใน 5 วันทำการของทางราชการ หรือกรมเห็นว่าไม่สมควรจัดทำข้อตกลงเป็นหนังสือตามข้อ 7.1 ผู้ชนะการประกวดราคาซื้อด้วยวิธีการทางอิเล็กทรอนิกส์จะต้องทำสัญญาซื้อขาย ตามแบบสัญญาดังระบุในข้อ 1.4 หรือในกรณีที่หน่วยงานระดับกรมที่รวมกันประกวดราคาซื้อด้วยวิธีการทางอิเล็กทรอนิกส์ให้ผู้ชนะการประกวดราคาซื้อ ด้วยวิธีการทางอิเล็กทรอนิกส์ทำสัญญากับกรมเจ้าของ งบประมาณแต่ละกรมโดยตรงกับกรมภายใน 15 วัน นับถัดจากวันที่ได้รับแจ้ง และจะต้องวางหลักประกันสัญญา เป็นจำนวนเงินเท่ากับร้อยละ 5 ของราคาส่งของที่ประกวดราคาซื้อด้วยวิธีการทางอิเล็กทรอนิกส์ได้ให้กรมยึดถือไว้ในขณะทำสัญญา โดยใช้หลักประกันอย่างหนึ่งอย่างใด ดังต่อไปนี้

(1) เงินสด

(2) เชื้อที่ธนาคารส่งจ่ายให้แก่กรม โดยเป็นเช็คลงวันที่ทำสัญญาหรือก่อนหน้านั้นไม่เกิน 3 วัน ทำการของทางราชการ

(3) หนังสือค้ำประกันของธนาคารภายในประเทศตามแบบหนังสือค้ำประกันดังระบุในข้อ 1.5 (2)

(4) หนังสือค้ำประกันของบริษัทเงินทุน หรือบริษัทเงินทุนหลักทรัพย์ ที่ได้รับอนุญาตให้ประกอบกิจการเงินทุนเพื่อการพาณิชย์และประกอบธุรกิจค้ำประกันตามประกาศของธนาคารแห่งประเทศไทย ซึ่งได้แจ้งเวียนชื่อให้ส่วนราชการต่าง ๆ ทราบแล้ว โดยอนุโลมให้ใช้ตามแบบหนังสือค้ำประกันดังระบุในข้อ 1.5 (2)

(5) พันธบัตรรัฐบาลไทย

หลักประกันนี้จะคืนให้โดยไม่มีดอกเบี้ย ภายใน 15 วัน นับถัดจากวันที่คู่สัญญาพ้นจากข้อผูกพันตามสัญญาซื้อขายแล้ว

## 8. อัตราค่าปรับ

ค่าปรับตามแบบสัญญาซื้อขายข้อ 10 ให้คิดในอัตราร้อยละ 0.2 ต่อวัน

## 9. การรับประกันความชำรุดบกพร่อง

ผู้ชนะการ ประกวดราคาซื้อ ด้วยวิธีการทางอิเล็กทรอนิกส์ ซึ่งได้ทำข้อตกลงเป็นหนังสือ หรือทำสัญญาซื้อขายตามแบบดังระบุในข้อ 1.4 แล้วแต่กรณี จะต้องรับประกันความชำรุดบกพร่องของสิ่งของที่ซื้อขายที่เกิดขึ้นภายในระยะเวลาไม่น้อยกว่า 1 ปี นับถัดจากวันที่ผู้ซื้อรับมอบ โดยผู้ขายต้องบริหารจัดการซ่อมแซม แก้ไขให้ใช้การได้ดีดังเดิม ภายใน - วัน นับถัดจากวันที่ได้รับแจ้งความชำรุดบกพร่อง

## 10. ข้อสงวนสิทธิในการเสนอราคาและอื่น ๆ

10.1 เงินค่าพัสดุสำหรับการ ซื้อ ครั่งนี้ ได้มาจาก เงินงบประมาณประจำปี พ.ศ. 2555 งบลงทุน รายการ ค่าใช้จ่ายในการพัฒนาแหล่งน้ำบาดาลเพื่อสนับสนุนน้ำดื่มสะอาดให้กับโรงเรียนทั่วประเทศ

การลงนามในสัญญาจะกระทำต่อเมื่อกรมได้รับอนุมัติเงินจาก งบประมาณประจำปี พ.ศ. 2555 งบลงทุน รายการค่าใช้จ่ายในการพัฒนาแหล่งน้ำบาดาลเพื่อสนับสนุนน้ำดื่มสะอาดให้กับโรงเรียนทั่วประเทศ แล้วเท่านั้น

10.2 เมื่อกรมได้คัดเลือกผู้ประสงค์จะเสนอราคาขายใดให้เป็นผู้ขาย และได้ตกลงซื้อสิ่งของตาม การ ประกวดราคาซื้อ ด้วยวิธีการทางอิเล็กทรอนิกส์แล้วถ้าผู้ขายจะต้องส่งหรือนำสิ่งของดังกล่าวเข้ามาจากต่างประเทศ และของนั้นต้องนำเข้ามาโดยทางเรือในเส้นทางที่มีเรือไทยเดินอยู่ และสามารถให้บริการรับขนได้ตามที่รัฐมนตรีว่าการกระทรวงคมนาคมประกาศกำหนด ผู้มีสิทธิเสนอราคาซึ่งเป็นผู้ขายจะต้องปฏิบัติตามกฎหมายว่าด้วยการส่งเสริมการพาณิชย์ ดังนี้

(1) แจ้งการส่งหรือนำสิ่งของที่ซื้อข้ายดังกล่าว เข้ามาจากต่างประเทศต่อกรมเจ้าท่า ภายใน 7 วัน นับตั้งแต่วันที่ผู้ขายส่งหรือซื้อข้ายของจากต่างประเทศ เว้นแต่เป็นของที่รัฐมนตรีว่าการกระทรวงคมนาคมประกาศยกเว้นให้บรรทุกโดยเรืออื่นใด

(2) จัดการให้สิ่งของที่ซื้อข้ายดังกล่าวบรรทุกโดยเรือไทย หรือเรือที่มีสิทธิเช่นเดียวกับเรือไทยจากต่างประเศมายังประเทศไทย เว้นแต่จะได้รับการอนุญาตจากกรมเจ้าท่าให้บรรทุกสิ่งของนั้นโดยเรืออื่นที่มีใช่เรือไทย ซึ่งจะต้องได้รับการอนุญาตเช่นนั้นก่อนบรรทุกของลงเรืออื่น หรือเป็นของที่รัฐมนตรีว่าการกระทรวงคมนาคมประกาศยกเว้นให้บรรทุกของลงเรืออื่น

(3) ในกรณีที่ไม่ปฏิบัติตาม (1) หรือ (2) ผู้ขายจะต้องรับผิดชอบตามกฎหมายว่าด้วยการส่งเสริมการพาณิชย์

10.3 ผู้ประสงค์จะเสนอราคาซึ่งได้ยื่นเอกสารประกวดราคาด้วยวิธีการทางอิเล็กทรอนิกส์ต่อกรมฯ แล้ว จะถอนตัวออกจากการประกวดราคาฯ มิได้ และเมื่อได้รับการคัดเลือกให้เป็นผู้มีสิทธิเสนอราคาแล้ว ต้องเข้าร่วมเสนอราคาด้วยวิธีการทางอิเล็กทรอนิกส์ตามเงื่อนไขที่กำหนดใน ข้อ 4.8 (4) (5) (6) และ (7) มิฉะนั้น กรมจะริบหลักประกันของจำนวนร้อยละ 2.5 ของวงเงินที่จัดหาทันที และอาจพิจารณาเรียกร้องให้ชดใช้ความเสียหายอื่น (ถ้ามี) รวมทั้งอาจพิจารณาให้เป็นผู้ทำงานได้ หากมีพฤติกรรมเป็นการขัดขวางการแข่งขันราคาอย่างเป็นธรรม

10.4 ผู้มีสิทธิเสนอราคาซึ่งกรมได้คัดเลือกแล้วไม่ไปทำสัญญาหรือข้อตกลงภายในเวลาที่ทางราชการกำหนดตั้งระบุไว้ในข้อ 7 กรมจะริบหลักประกันของหรือเรียกกรองจากผู้ออกหนังสือค้ำประกันของทันที และอาจพิจารณาเรียกร้องให้ชดใช้ความเสียหายอื่น (ถ้ามี) รวมทั้งจะพิจารณาให้เป็นผู้ทำงานตามระเบียบของทางราชการ

10.5 กรมมีสิทธิที่จะแก้ไขเพิ่มเติมเงื่อนไขหรือข้อกำหนดในแบบสัญญาให้เป็นไปตามความเห็นของสำนักงานอัยการสูงสุด (ถ้ามี)

หมายเหตุ

ผู้ประสงค์จะเสนอราคา หมายถึง ผู้ขายหรือผู้รับจ้าง ที่เข้ารับการคัดเลือกจากหน่วยงานที่จะจัดหาพัสดุ เพื่อเป็นผู้มีสิทธิเสนอราคา

ผู้มีสิทธิเสนอราคา หมายถึง ผู้ประสงค์จะเสนอราคาที่ได้รับการคัดเลือกจากหน่วยงานที่จะจัดหาพัสดุ ให้เป็นผู้มีสิทธิเสนอราคาด้วยวิธีการทางอิเล็กทรอนิกส์

/การนี้ระยะเวลา...

การนับระยะเวลาค่าประกันของตามข้อ 5 ให้หน่วยงานที่จัดหาพัสดุนับเป็น 2 ช่วงเวลาติดต่อกัน คือ ช่วงแรก ตั้งแต่วันยื่นซองข้อเสนอทางด้านเทคนิคจนถึงวันยื่นยื่นราคาสุดท้าย (วันเสนอราคา) และนับต่อเนื่องกันในช่วงที่สอง คือ ตั้งแต่วันถัดจากวันยื่นยื่นราคาสุดท้าย จนถึงวันสิ้นสุดการยื่นราคา ตัวอย่างเช่น กำหนดวันยื่นซองข้อเสนอทางด้านเทคนิค วันที่ ..... กำหนดวันเสนอราคาวันที่ ..... และกำหนดยื่นราคา 90 วัน นับแต่วันยื่นยื่นราคาสุดท้าย การนับระยะเวลาค่าประกันของคือ วันที่ ..... จนถึงวันที่ ..... และนับต่อเนื่องในช่วงที่สองให้เริ่มนับตั้งแต่วันที่ ..... จนถึงวันที่ ..... (รวม 90 วัน) ดังนั้น ระยะเวลาการนับหลักประกันของ คือ ตั้งแต่วันที่ ..... จนถึงวันที่ .....

กรมทรัพยากรน้ำบาดาล



(นายสุพจน์ เจิมสวัสดิพงษ์)

รองอธิบดีกรมทรัพยากรน้ำบาดาล

รักษาราชการแทนอธิบดีกรมทรัพยากรน้ำบาดาล

## กรมทรัพยากรน้ำบาดาล

งบประมาณประจำปี พ.ศ. 2555

### รายละเอียดคุณลักษณะเฉพาะเครื่องสูบน้ำแบบไฟฟ้าชนิดมอเตอร์จุ่มใต้น้ำพร้อมอุปกรณ์

#### 1. วัตถุประสงค์

กรมทรัพยากรน้ำบาดาล มีความประสงค์จะซื้อเครื่องสูบน้ำแบบไฟฟ้าชนิดมอเตอร์จุ่มใต้น้ำพร้อมอุปกรณ์เพื่อใช้ในโครงการพัฒนาแหล่งน้ำบาดาลเพื่อสนับสนุนน้ำดื่มสะอาดให้กับโรงเรียนทั่วประเทศ ประจำปีงบประมาณ พ.ศ. 2555 จำนวน 1 รายการ ดังนี้

1. เครื่องสูบน้ำไฟฟ้าชนิดมอเตอร์จุ่มใต้น้ำ ขนาด 1.0 แรงม้า จำนวน 500 ชุด

#### 2. รายละเอียดทั่วไป

เป็นเครื่องสูบน้ำแบบไฟฟ้าชนิดมอเตอร์จุ่มใต้น้ำ (Submersible Pump) ผลิตภัณฑ์จากทวีปยุโรป อเมริกา ประเทศญี่ปุ่น หรือประเทศไทย โดยเป็นผลิตภัณฑ์ที่ผลิตจากโรงงานที่ได้รับการรับรองระบบคุณภาพ iso 9001-2008 สามารถติดตั้งกับบ่อน้ำบาดาลขนาด 100 มม. (4 นิ้ว) ขึ้นไป เครื่องสูบน้ำเป็นแบบ Multi-Stage Pump มีเซ็ควาล์วในตัว ขับด้วยมอเตอร์ไฟฟ้า ชนิดกระแสสลับ 220 โวลต์ 1 เฟส 50 ไซเคิล ระบายความร้อนด้วยน้ำ ความเร็วรอบมอเตอร์ระหว่าง 2,700 – 3,000 รอบต่อนาที ส่วนประกอบของเครื่องสูบน้ำที่เป็นเรือนสูบ (Pump Casing) เพลา (Shaft) ข้อต่อเพลา (Coupling) แผงประกบสายไฟ (Cable Guard) Discharge Head และ Motor Adapter ทำจากเหล็กกล้าไร้สนิม (Stainless Steel) ใบพัดจะต้องผลิตด้วยวัสดุที่สามารถทนต่อการขัดสีของทราย และต้องไม่มีสารละลายเป็นพิษละลายปนไปกับน้ำที่ใช้บริโภค หากใบพัดไม่ได้ทำจากเหล็กกล้าไร้สนิม ในแต่ละชั้นของใบพัดจะต้องติดตั้งแหวนกันสึก (Wear Resistant Ring) ที่ทำจากเหล็กกล้าไร้สนิม และต้องมีแผ่นยางสะบัดทราย (Anti Sand Rubber) เพื่อป้องกันทรายอุดตันใบพัด หรือใบพัดมีการออกแบบเพื่อการสลัดทรายด้วยระบบใบพัดแบบ Flat Wearing เมื่อจุ่มมอเตอร์ลงใต้น้ำไม่มีการรั่วไหลของกระแสไฟฟ้า

อุปกรณ์ติดตั้งใช้งานแต่ละชุดประกอบด้วย

- ท่อดูด และท่อส่ง
- เซ็ควาล์วชนิดทองเหลือง
- บอลวาล์วชนิดทองเหลือง
- ยูเนียนชนิดเหล็ก
- ข้องอ 90 องศา ชนิดเหล็ก
- นิปเปิ้ลชนิดเหล็ก
- เทปพันสายไฟชนิดกันน้ำ
- สายไฟฟ้าชนิดกันน้ำ (Submersible Cable)
- ชุดควบคุมมอเตอร์ไฟฟ้า (Control Box)
- ฝาปิดปากบ่อ

### 3. คุณสมบัติเฉพาะ

เครื่องสูบน้ำไฟฟ้าชนิดมอเตอร์จุ่มใต้น้ำพร้อมอุปกรณ์ ขนาดกำลัง 1.0 แรงม้า จำนวน 500 ชุด แต่ละชุดประกอบด้วย

- เครื่องสูบน้ำ ขนาด 1 แรงม้า สามารถสูบน้ำได้ไม่น้อยกว่า 2.5 ลูกบาศก์เมตรต่อชั่วโมง ที่แรงส่งรวม (Total Dynamic Head) ไม่น้อยกว่า 55 เมตร ประสิทธิภาพการทำงานของเครื่องสูบน้ำไม่น้อยกว่า 55% ขับด้วยมอเตอร์ไฟฟ้าชนิดระบายความร้อนด้วยน้ำขนาดกำลัง 1.0 แรงม้า ใช้ไฟฟ้ากระแสสลับ 220 โวลต์ 1 เฟส 50 ไซเคิล ความเร็วรอบมอเตอร์ ระหว่าง 2,700-3,000 รอบต่อนาที กรณีเกลียวที่ทางน้ำออก มีขนาดไม่เท่ากับท่อดูดและท่อส่ง จะต้องมีข้อต่อลด-เพิ่มขนาดให้อีกชุดละ 1-2 ตัว

- ท่อดูดพร้อมข้อต่อ ขนาดระบุ 40 มม. ( $1\frac{1}{2}$  นิ้ว) เป็นท่อเหล็กอบสังกะสี ผลิตตามมาตรฐาน มอก. 277-2532 ประเภท 2 ยาวท่อละ 3.00 เมตร (10 ฟุต) มีข้อต่อผลิตตามมาตรฐาน มอก. 249-2540 และที่กันเกลียว (Threaded protector) ทำด้วยวัสดุคงทนสามารถครอบคลุมเกลียวทั้งหมดได้ จำนวน 15 ท่อน

-ท่อ ขนาดระบุ 40 มม. ( $1\frac{1}{2}$  นิ้ว) มาตรฐานเดียวกับท่อดูด ยาว 6 นิ้ว ทำเกลียวหัว - ท้าย จำนวน 5 ท่อน

- เชือกาวล์ชนิดทองเหลือง ขนาดเส้นผ่าศูนย์กลาง  $1\frac{1}{2}$  นิ้ว ทนแรงดึงไม่น้อยกว่า 125 ปอนด์ต่อตารางนิ้ว จำนวน 1 ตัว

- บอลวาล์วชนิดทองเหลืองขนาดเส้นผ่าศูนย์กลาง  $1\frac{1}{2}$  นิ้ว จำนวน 2 ตัว

- ยูเนียนชนิดเหล็ก ขนาดเส้นผ่าศูนย์กลาง  $1\frac{1}{2}$  นิ้วพร้อมปะเก็นยาง จำนวน 1 ชุด

- ข้องอ 90 องศา ชนิดเหล็กขนาดเส้นผ่าศูนย์กลาง  $1\frac{1}{2}$  นิ้ว จำนวน 1 ตัว

- นิปเปิ้ล ชนิดเหล็ก ขนาดเส้นผ่าศูนย์กลาง  $1\frac{1}{2}$  นิ้ว จำนวน 1 ตัว

- สายไฟฟ้าชนิดกันน้ำ (VCT 3C) ผลิตตามมาตรฐาน มอก. 11-2531 ขนาด N0.3 x 1.5 มม.<sup>2</sup>. จำนวน 60 เมตร

- เทปพันสายไฟชนิดกันน้ำขนาดกว้างประมาณ 19 มม. ยาวม้วนละ 6 ฟุต หรือ 1.8 เมตร จำนวน 2 ม้วน

- ชุดควบคุมมอเตอร์ไฟฟ้า (Control Box) สำหรับมอเตอร์ไฟฟ้า 220 โวลต์ เป็นตู้บรรจุอุปกรณ์ควบคุม ชนิด 2 ชั้น กันน้ำ (Water Proof) ด้านหน้าเป็นกระจกเพื่อให้มองเห็นการทำงานภายในตู้ประกอบด้วย

1. Circuit Breaker ขนาดไม่น้อยกว่า 15 A ที่ 220 โวลต์

2. Magnetic Contactors ชนิด AC ขนาดไม่น้อยกว่า 15 A ที่ 220 โวลต์ พร้อม Terminal Overload Protector With Manual or Auto Reset สามารถปรับตั้งค่าได้ ขนาดเหมาะสมกับมอเตอร์

3. ฝาตู้ชั้นในประกอบด้วย Start - Stop Push Button, Selector Switch แอมป์มิเตอร์ ขนาดวัดค่ากระแสไฟฟ้า ระหว่าง 0 - 20 แอมแปร์ , โวลท์มิเตอร์ ขนาดวัดแรงเคลื่อนไฟฟ้า ระหว่าง 0 - 300 โวลท์, หลอดไฟแสดงสถานะของเครื่องสูบน้ำ (Pilot Lamp) (Run สีเขียว) (Stop สีแดง) (Overload สีเหลือง)

4. Voltage Protector สามารถตัดกระแสไฟฟ้า เมื่อแรงดันไฟฟ้าต่ำหรือสูงกว่าปกติ 10% และสามารถหน่วงเวลาไม่ให้เครื่องสูบน้ำทำงานขณะแรงดันปกติอย่างกะทันหัน ถ้าไม่มีตัวหน่วงเวลาให้ใช้ Timer Relay ที่สามารถปรับค่าเวลาแทนได้

5. Capacitor Running, Capacitor Start, Timer Relay Start ที่มีขนาดเหมาะสมกับมอเตอร์ หรือมีอุปกรณ์ตามมาตรฐานของบริษัทผู้ผลิตมอเตอร์ยี่ห้ออื่นๆ และภายในตู้จะต้องมีแผนผังแสดงการต่อสายไฟ มีคำอธิบายวิธีการใช้งาน คำเตือนต่างๆ เป็นภาษาไทย

- ฝาปิดปากบ่อ ประกอบด้วย

1. ฝาปิดปากบ่อ (ฝาบ่น)

แผ่นฝาทำด้วยเหล็กเหนียวมาตรฐาน CLASS: SS400 หรือ JIS G3101 เส้นผ่าศูนย์กลาง 285 มิลลิเมตร ความหนาไม่น้อยกว่า 11 มิลลิเมตร กึ่งกลางฝาใช้ท่อเหล็กเหนียว ที่ผลิตตามมาตรฐานอุตสาหกรรม (มอก. 276-2532 ประเภท 4) เส้นผ่าศูนย์กลางขนาดระบุ 40 มิลลิเมตร (1 1/2 นิ้ว) มีเกลียวหัวท้ายครอบพลาสติกป้องกันเกลียว ประกอบกับแผ่นฝาโดยวิธีการเชื่อม ที่ระยะเส้นผ่าศูนย์กลาง 240 มิลลิเมตร เจาะรูขนาด 20 มิลลิเมตรจำนวน 8 รู ที่ระยะเส้นผ่าศูนย์กลาง 125 มิลลิเมตร เจาะรู ทำเกลียวขนาด เข้าได้พอดีกับชุด Cable grand สำหรับร้อยสายไฟฟ้า และตรงกันข้ามเจาะรูทำเกลียวขนาด 1/2 - BSPT สำหรับปลั๊กอุดขนาด 1/2 นิ้ว ทาสีรองพื้นด้วยสีกันสนิม และสีจริงใช้สีบรอนซ์เงิน (ตามแบบเลขที่ กทบ.002/2552)

2. สลักเกลียว นี้อตและแหวนสแตนเลส

ทำด้วยสแตนเลส (Stainless Steel Type 304) ขนาดเส้นผ่าศูนย์กลาง 15.6 มิลลิเมตร ยาว 62.5 มิลลิเมตร (5 หุน ยาว 2 1/2 นิ้ว) เกลียวไม่ตลอดพร้อมแหวนและนี้อต (ฝาปิดปากบ่อ 1 ชุด ใช้สลักเกลียวและนี้อต 8 ชุด)

3. ปะเก็นยางข้อต่อแบบหน้างาน (Gasket Ring)

ทำด้วยยางชนิดยืดหยุ่นได้ขนาดเท่ากับฝาปิดปากบ่อมีรูร้อยสลักเกลียวขนาดเดียวกับรูร้อยสลักเกลียวฝาปิดปากบ่อจำนวน 8 รู ความหนาไม่น้อยกว่า 3 มิลลิเมตร จำนวน 1 แผ่น

4. ชุด Cable Grand (ชุดป้องกันน้ำสายไฟ)

ชนิดพลาสติกแข็งหรือไนลอน สามารถใช้ได้กับสายไฟฟ้าชนิดกันน้ำ (VCT 3C) ขนาด No.3x1.5 มม.<sup>2</sup>. และขนาดเกลียวสามารถขันเข้าได้พอดีกับเกลียวฝาปิดปากบ่อพร้อมแหวนยางกันน้ำ จำนวน 1 ตัว

5. ปลั๊กอุดเหล็กชนิดเกลียวนอก ขนาด 1/2 นิ้ว

4. เงื่อนไขการประมูลราคา

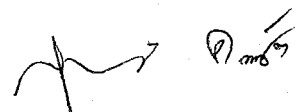
4.1 ผู้ยื่นประมูลต้องกรอกรายละเอียดด้วยตัวพิมพ์ดีดลงในแบบฟอร์มใบเสนอราคาที่ได้รับจากกรมทรัพยากรน้ำบาดาลเท่านั้น

4.2 อุปกรณ์ประกอบเครื่องสูบน้ำแบบไฟฟ้าแต่ละเครื่องนอกจากที่ได้กล่าวมาแล้วข้างต้น ผู้ยื่นประมูลต้องเสนออุปกรณ์ที่จำเป็นที่ต้องใช้ประจำชุดเครื่องสูบน้ำไฟฟ้า เพื่อให้ทำงานได้อย่างสมบูรณ์ ซึ่งอาจจะไม่ได้กล่าวถึงมาให้โดยครบถ้วนด้วย

4.3 เครื่องสูบน้ำแบบไฟฟ้าชนิดมอเตอร์จุ่มได้น้ำพร้อมอุปกรณ์ที่เสนอนี้ จะต้องเป็นของใหม่ไม่เคยผ่านการใช้งานมาก่อน

4.4 มอเตอร์ไฟฟ้าที่ประกอบเป็นชุดกับเครื่องสูบน้ำ ต้องเป็นผลิตภัณฑ์ที่ผลิตจากโรงงานที่ได้รับการรับรองระบบคุณภาพ ISO 9001-2008 โดยต้องแนบหลักฐานการรับรองมาตรฐานและต้องแนบหนังสือรับรองต้นฉบับจากโรงงานผู้ผลิตเครื่องสูบน้ำด้วยว่าเครื่องสูบน้ำและมอเตอร์เมื่อประกอบกันเป็น

รายละเอียดคุณลักษณะเฉพาะเครื่องสูบน้ำแบบไฟฟ้าชนิดมอเตอร์จุ่มได้น้ำพร้อมอุปกรณ์  
โครงการพัฒนาแหล่งน้ำบาดาลเพื่อสนับสนุนน้ำดื่มสะอาดให้กับโรงเรียนทั่วประเทศ ประจำปีงบประมาณ พ.ศ. 2555



ชุดแล้วมีคุณสมบัติตามข้อกำหนดของทางราชการ โดยต้องรับรองว่ากราฟแสดงคุณสมบัติต่างๆ ของเครื่องสูบน้ำ (Performance Curve) ที่แนบเป็นกราฟที่ได้จากการทดสอบเครื่องสูบน้ำและมอเตอร์ที่เสนอราคา หนังสือรับรองจากโรงงานผู้ผลิตจะต้องมีสถานที่ตั้งอย่างชัดเจนให้ทางราชการสามารถตรวจสอบและติดต่อได้ เอกสารรับรองจะต้องลงชื่อและประทับตราของโรงงานผู้ผลิตให้ครบถ้วนด้วย

4.5 ผู้ยื่นประมูลจะต้องส่งแคตตาล็อกตัวจริงที่มีรายละเอียดของเครื่องสูบน้ำ มอเตอร์ไฟฟ้า และชุดควบคุมมอเตอร์ พร้อมทั้งกราฟแสดงคุณสมบัติและประสิทธิภาพการทำงานของเครื่องสูบน้ำของรุ่นที่เสนอราคาโดยครบถ้วนและชัดเจนเพื่อประกอบการพิจารณา ผู้ยื่นประมูลรายใดส่งแคตตาล็อกที่มีรายละเอียดไม่ครบถ้วนชัดเจนหรือไม่ส่งพร้อมใบเสนอราคา จะไม่ได้รับการพิจารณา

4.6 ผู้เสนอราคาต้องส่งตัวอย่างรายการละ 1 ตัวอย่าง (ประกอบด้วยเครื่องสูบน้ำไฟฟ้าชนิดมอเตอร์จุ่มใต้น้ำ ชุดควบคุมมอเตอร์และชุดอุปกรณ์ปากบ่อ) เพื่อประกอบการพิจารณาคุณภาพและมาตรฐานการผลิต กรมทรัพยากรน้ำบาดาลจะถือตัวอย่างที่ส่งมาเป็นมาตรฐานการตรวจรับ กรณีที่ผู้เสนอราคาไม่ได้รับการพิจารณาสีทธิการยื่นประมูลราคา ให้มารับตัวอย่างคืนภายใน 15 วัน นับตั้งแต่กรมทรัพยากรน้ำบาดาลประกาศผลการพิจารณาผู้มีสิทธิยื่นประมูลราคา สำหรับผู้เสนอการรายใดไม่ส่งตัวอย่างจะไม่ได้รับการพิจารณาสีทธิการยื่นประมูลครั้งนี้

4.7 ผู้ยื่นประมูลจะต้องรับประกันการชำรุดบกพร่องเนื่องจากการใช้งานตามปกติไม่น้อยกว่า 1 ปี นับถัดจากวันที่คณะกรรมการตรวจรับเสร็จสิ้น

4.8 ผู้ยื่นประมูลรายใดเสนอเอกสารไม่ถูกต้องตามเงื่อนไขที่ทางกรมทรัพยากรน้ำบาดาลกำหนด แม้เพียงข้อหนึ่งข้อใดจะไม่ได้รับการพิจารณา


4.9 กรมทรัพยากรน้ำบาดาลสงวนสิทธิ์ไว้ในการพิจารณาซื้อตามวงเงินงบประมาณที่มีอยู่ หรือยกเลิกโดยไม่พิจารณาซื้อเลยก็ได้ ทั้งนี้เพื่อประโยชน์ของทางราชการเป็นสำคัญ

4.10 ผู้ยื่นประมูลรายใดที่ได้รับการพิจารณาสั่งซื้อจากกรมทรัพยากรน้ำบาดาล จะต้องส่งหนังสือรับรองแหล่งผลิต (Certificate of Origin) พร้อมกับการส่งมอบเครื่องสูบน้ำแบบไฟฟ้าทุกครั้งด้วย

4.11 เครื่องสูบน้ำและมอเตอร์ต้องประกอบเป็นชุดและบรรจุใส่กล่องให้เรียบร้อยเพื่อป้องกันการชำรุด และสะดวกในการขนส่ง

4.12 กำหนดส่งมอบเครื่องสูบน้ำแบบไฟฟ้าภายใน 45 วัน นับจากวันที่ลงนามในสัญญา


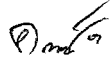
๑๓/๑๒/๒๕๖๓



## 5. จำนวนและสถานที่ส่งมอบ

ส่งมอบตามจำนวนที่สำนักทรัพยากรน้ำบาดาลเขต ได้รับการจัดสรร

ลำดับที่	หน่วยงาน	เครื่องสูบน้ำไฟฟ้าขนาด 1.0 แรงม้า พร้อมอุปกรณ์	หมายเหตุ
1	สทบ.เขต 1	52	
2	สทบ.เขต 2	53	
3	สทบ.เขต 3	39	
4	สทบ.เขต 4	42	
5	สทบ.เขต 5	34	
6	สทบ.เขต 6	56	
7	สทบ.เขต 7	43	
8	สทบ.เขต 8	38	
9	สทบ.เขต 9	39	
10	สทบ.เขต 10	43	
11	สทบ.เขต 11	41	
12	สทบ.เขต 12	20	
	รวม	500	

### รายละเอียดสถานที่ส่งมอบ

- สำนักทรัพยากรน้ำบาดาลเขต 1 (สทบ.เขต 1) 430 ม.2 ต.ศาลา อ.เกาะคา จ.ลำปาง 52131
- สำนักทรัพยากรน้ำบาดาลเขต 2 (สทบ.เขต 2) ถนนสุพรรณบุรี-ลาดตาล อ.เมือง จ.สุพรรณบุรี 72000
- สำนักทรัพยากรน้ำบาดาลเขต 3 (สทบ.เขต 3) 81 หมู่ 5 ถนนสุวรรณศร ต.โคกแย้ อ.หนองแค จ.สระบุรี 18140
- สำนักทรัพยากรน้ำบาดาลเขต 4 (สทบ.เขต 4) ถนนมิตรภาพ อ.เมือง จ.ขอนแก่น 40000
- สำนักทรัพยากรน้ำบาดาลเขต 5 (สทบ.เขต 5) 87 หมู่ 4 ต.ปรุใหญ่ อ.เมือง จ.นครราชสีมา 30000
- สำนักทรัพยากรน้ำบาดาลเขต 6 (สทบ.เขต 6) ต.บ้านควน อ.เมือง จ.ตรัง 92000
- สำนักทรัพยากรน้ำบาดาลเขต 7 (สทบ.เขต 7) บ้านทรงธรรม ต.ทรงธรรม อ.เมือง จ.กำแพงเพชร 62000
- สำนักทรัพยากรน้ำบาดาลเขต 8 (สทบ.เขต 8) 98 หมู่ที่ 6 ต.นางแก้ว อ.โพธาราม จ.ราชบุรี 70120
- สำนักทรัพยากรน้ำบาดาลเขต 9 (สทบ.เขต 9) 94 หมู่ 2 ต.วังห้าว อ.แก่ง จ.ระยอง 21110
- สำนักทรัพยากรน้ำบาดาลเขต 10 (สทบ.เขต 10) ถนนอุตร-สกลนคร อ.เมือง จ.อุดรธานี 41000
- สำนักทรัพยากรน้ำบาดาลเขต 11 (สทบ.เขต 11) 159 หมู่ 1 ต.จระแม อ.เมือง จ.อุบลราชธานี 34000
- สำนักทรัพยากรน้ำบาดาล เขต 12 (สทบ.12) 9/10 หมู่ที่ 2 ถนนสงขลา-เกาะยอ ต.พะวง อ.เมือง จ.สงขลา 90000


### 6. การจ่ายเงิน

กรมทรัพยากรน้ำบาดาลจะจ่ายเงินให้กับผู้ขายเมื่อส่งมอบของครบถ้วนตามจำนวนที่ทางราชการกำหนด และคณะกรรมการตรวจรับของเรียบร้อยแล้ว ฉะนั้นหากผู้ขายส่งมอบงานไม่ครบตามจำนวนที่กำหนดไว้ ทางราชการจะไม่จ่ายเงินให้ และจะดำเนินการปรับกรณีที่ส่งมอบของไม่เสร็จสิ้น

### 7. การปรับ

หากผู้ขายไม่สามารถส่งมอบของให้แล้วเสร็จตามเวลาที่กำหนดไว้ในสัญญา ผู้ขายจะต้องชำระค่าปรับให้แก่กรมทรัพยากรน้ำบาดาล เป็นรายวันในอัตราร้อยละ 0.20 ของราคาสินค้า

๑๓/๖



เพื่อให้การดำเนินการตามโครงการพัฒนาแหล่งน้ำบาดาลเพื่อสนับสนุนน้ำดื่มสะอาดให้กับโรงเรียนทั่วประเทศ ประจำปีงบประมาณ พ.ศ. 2555 จึงขอแต่งตั้งเจ้าหน้าที่ เพื่อทำหน้าที่คณะกรรมการ ประกวดราคา ด้วยวิธีการทางอิเล็กทรอนิกส์ และกรรมการตรวจรับ โดยมีรายชื่อดังต่อไปนี้

**1. คณะกรรมการดำเนินการประกวดราคาด้วยวิธีการทางอิเล็กทรอนิกส์**

1. นายมณเฑียร จงจินากุล	วิศวกรชำนาญการ	ประธานกรรมการ
2. นายสุทธิพล เอี่ยมประเสริฐกุล	วิศวกรชำนาญการ	กรรมการ
3. จ.ส.อ.อดิเรก กฤษณะเศรณี	นายช่างเทคนิคอาวุโส	กรรมการ
4. นายเสนีย์ ดีสมบัติ	บุคคลภายนอก	กรรมการ
5. นายสุเทพ เรืองรองสรไกร	หัวหน้าเจ้าหน้าที่พัสดุ	กรรมการและเลขานุการ
6. นางสาวอุไร บางยี่ขัน	เจ้าพนักงานพัสดุชำนาญงาน	ผู้ช่วยเลขานุการ

**2. คณะกรรมการตรวจรับ**

**2.1. สำนักทรัพยากรน้ำบาดาล เขต 1 จังหวัดลำปาง**

1. นายสำเร็จ สโมทัย	ผอ.สทบ.เขต 1	ประธานกรรมการตรวจรับ
2. นายพนม พิมพ์ตะครอง	นายช่างเครื่องกลชำนาญงาน	กรรมการตรวจรับ
3. นายสุวรรณ สารักษ์	นายช่างเครื่องกลชำนาญงาน	กรรมการตรวจรับ

**2.2. สำนักทรัพยากรน้ำบาดาล เขต 2 จังหวัดสุพรรณบุรี**

1. นายพันธ์ศักดิ์ ธีรปัญญาภรณ์	ผอ.สทบ.เขต 2	ประธานกรรมการตรวจรับ
2. นายธนพล พิมพ์พันธ์	นายช่างเครื่องกลชำนาญงาน	กรรมการตรวจรับ
3. นายสาโรจน์ ช่องสาร	นายช่างเครื่องกลชำนาญงาน	กรรมการตรวจรับ

**2.3. สำนักทรัพยากรน้ำบาดาล เขต 3 จังหวัดสระบุรี**

1. นายอุโรม แก้วจันทร์	ผอ.สทบ.เขต 3	ประธานกรรมการตรวจรับ
2. นายสยาม วัฒนสิน	นายช่างเทคนิคอาวุโส	กรรมการตรวจรับ
3. นายสุวัฒน์ อยู่ขำ	นายช่างเครื่องกลชำนาญงาน	กรรมการตรวจรับ

**2.4. สำนักทรัพยากรน้ำบาดาล เขต 4 จังหวัดขอนแก่น**

1. นายสุรัตน์ บัวพันธ์	ผอ.สทบ.เขต 4	ประธานกรรมการตรวจรับ
2. นายอานนท์ ผงกุลลา	นายช่างเทคนิคอาวุโส	กรรมการตรวจรับ
3. นายธีระ ราชพัฒน์	นายช่างเครื่องกลชำนาญงาน	กรรมการตรวจรับ

**2.5. สำนักทรัพยากรน้ำบาดาล เขต 5 จังหวัดนครราชสีมา**

1. นายอดิศักดิ์ อุ่ณิบัติพงษ์	ผอ.สทบ.เขต 5	ประธานกรรมการตรวจรับ
2. นายสุพรรณ แหวนแก้ว	นายช่างเครื่องกลชำนาญงาน	กรรมการตรวจรับ
3. นายณรงค์ สมสมัย	นายช่างเทคนิคชำนาญงาน	กรรมการตรวจรับ

**2.6. สำนักทรัพยากรน้ำบาดาล เขต 6 จังหวัดตรัง**

1. นายศักดิ์ฉลาด ศรีวิชา	ผอ.สทบ.เขต 6	ประธานกรรมการตรวจรับ
2. นายพรเทพ ไพเมือง	นายช่างเครื่องกลชำนาญงาน	กรรมการตรวจรับ
3. นายภูเกียรติ ปลั่งกลาง	นายช่างเครื่องกลชำนาญงาน	กรรมการตรวจรับ

**2.7. สำนักทรัพยากรน้ำบาดาล เขต 7 จังหวัดกำแพงเพชร**

1. นายวิทยา มีนีสัย	ผอ.สทบ.เขต 7	ประธานกรรมการตรวจรับ
2. นายสุพจน์ สังเกตกิจ	นายช่างเครื่องกลชำนาญงาน	กรรมการตรวจรับ
3. นายประพจน์ จันทร์แจ่ง	นายช่างเครื่องกลชำนาญงาน	กรรมการตรวจรับ

2.8. สำนักทรัพยากรน้ำบาดาล เขต 8 จังหวัดราชบุรี

- |                               |                          |                      |
|-------------------------------|--------------------------|----------------------|
| 1. นายประสิทธิ์ชัย แก้วอินทร์ | ผอ.สทบ.เขต 8             | ประธานกรรมการตรวจรับ |
| 2. จ.ส.อ.จรัญ โพธิ์มณี        | นายช่างเครื่องกลชำนาญงาน | กรรมการตรวจรับ       |
| 3. นายสำเร็จ บุญเลิศ          | นายช่างเครื่องกลชำนาญงาน | กรรมการตรวจรับ       |

2.9. สำนักทรัพยากรน้ำบาดาล เขต 9 จังหวัดระยอง

- |                           |                          |                      |
|---------------------------|--------------------------|----------------------|
| 1. นายทองศักดิ์ ล้อชูสกุล | ผอ.สทบ.เขต 9             | ประธานกรรมการตรวจรับ |
| 2. นายวินิต จันทรานนท์    | นายช่างเครื่องกลชำนาญงาน | กรรมการตรวจรับ       |
| 3. นายสมโภชน์ สิงห์โต     | นายช่างเครื่องกลชำนาญงาน | กรรมการตรวจรับ       |

2.10. สำนักทรัพยากรน้ำบาดาล เขต 10 จังหวัดอุดรธานี

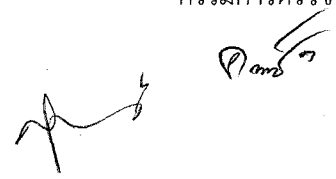
- |                              |                          |                      |
|------------------------------|--------------------------|----------------------|
| 1. นายการุณ สาครวงศ์         | ผอ.สทบ.เขต 10            | ประธานกรรมการตรวจรับ |
| 2. นายเกรียงศักดิ์ สร้อยวงษา | นายช่างเครื่องกลชำนาญงาน | กรรมการตรวจรับ       |
| 3. นายโกเมธ ชิมศิริ          | นายช่างเทคนิคชำนาญงาน    | กรรมการตรวจรับ       |

2.11. สำนักทรัพยากรน้ำบาดาล เขต 11 จังหวัดอุบลราชธานี

- |                          |                          |                      |
|--------------------------|--------------------------|----------------------|
| 1. นายอดิเรก กฤษณะเศรษฐี | ผอ.สทบ.เขต 11            | ประธานกรรมการตรวจรับ |
| 2. นายสรศักดิ์ ศรีแก้ว   | นายช่างเครื่องกลชำนาญงาน | กรรมการตรวจรับ       |
| 3. นายสมศรี พร้อมญาติ    | นายช่างเครื่องกลชำนาญงาน | กรรมการตรวจรับ       |

2.12. สำนักทรัพยากรน้ำบาดาล เขต 12 จังหวัดสงขลา

- |                          |                          |                      |
|--------------------------|--------------------------|----------------------|
| 1. นายกุศล โชติรัตน์     | ผอ.สทบ.เขต 12            | ประธานกรรมการตรวจรับ |
| 2. นายนิกร คล้ายดวง      | นายช่างเครื่องกลชำนาญงาน | กรรมการตรวจรับ       |
| 3. นางสาวพิมณภัทร์ สอนคง | นายช่างเครื่องกลชำนาญงาน | กรรมการตรวจรับ       |



ขอรับรองว่าการกำหนดคุณลักษณะเฉพาะ ของพัสดุข้างต้นเป็นไปตามข้อกำหนดในมติ  
คณะรัฐมนตรี ตามหนังสือ ที่ สร.0203/ว.157 ลงวันที่ 27 ธันวาคม 2519

รายละเอียดคุณลักษณะเฉพาะนี้กำหนดโดยคณะกรรมการกำหนดรายละเอียดคุณลักษณะเฉพาะการ  
จัดซื้อจัดจ้างพัสดุ ชุดที่ 1 ตามคำสั่งกรมทรัพยากรน้ำบาดาล ที่ 22/2555

.....ประธานกรรมการ

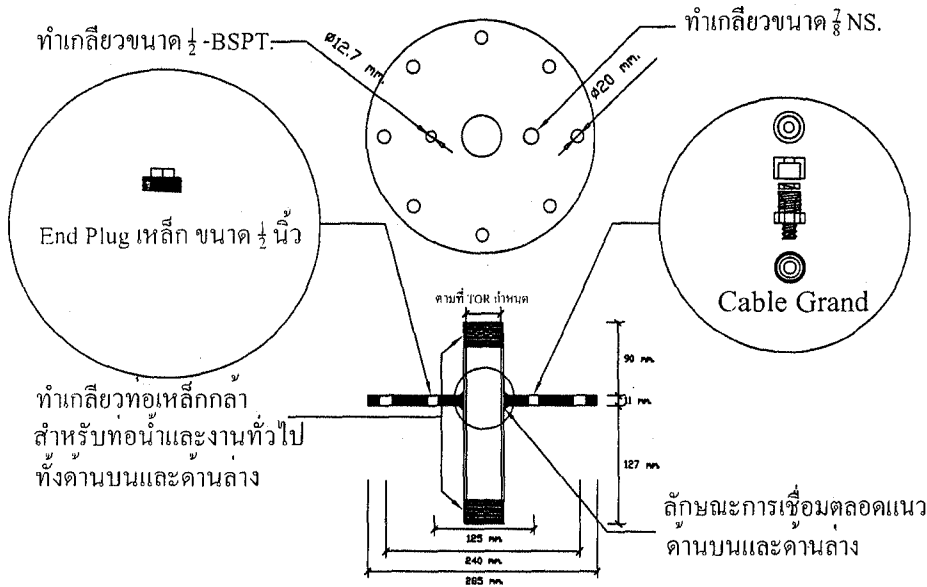
(นายสุรัตน์ บัวพันธ์)

.....กรรมการ

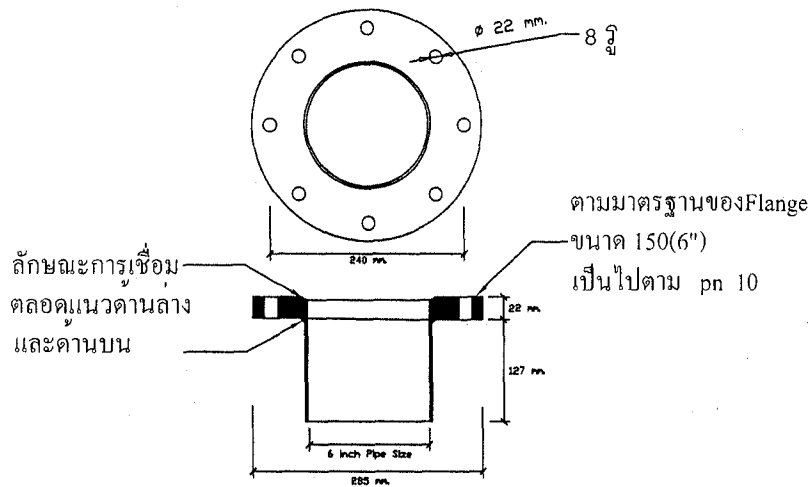
(นายครรชิต ควรพิบูลย์)

.....กรรมการ

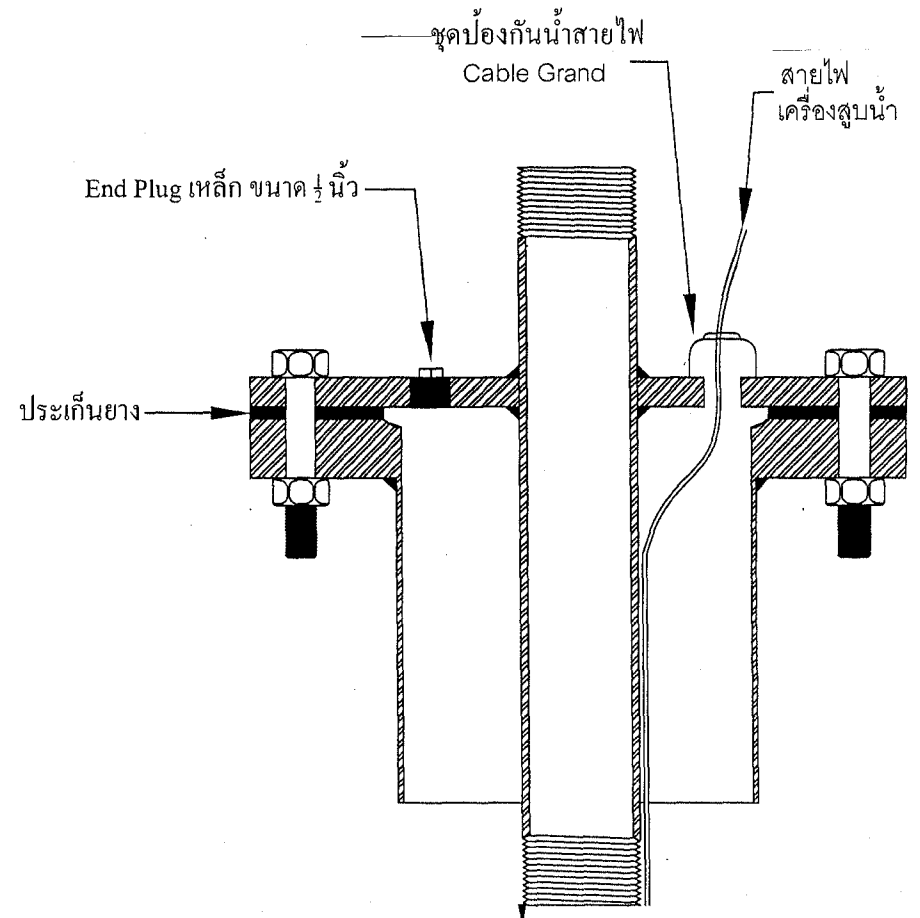
(นางสาวสุภาวดี พานทอง)



รายละเอียดฝาปิดบน



รายละเอียดฝาล่าง



## ชุดประกอบปากบ่อขนาดเหล็ก ขนาดเส้นผ่านศูนย์กลาง 6 นิ้ว

กรมทรัพยากรน้ำบาดาล สำนักพัฒนาน้ำบาดาล			
ชื่อแบบ	ชุดประกอบปากบ่อ 6 นิ้ว		
เขียนแบบ	น.ส. สุภาวดี พานทอง		
วิศวกร	น.ส. สุภาวดี พานทอง		
ผอ.ส.ท.บ.	นายสุวิทย์ เปี่ยมประจักษ์		
มาตรฐาน		แบบลงที่ กทป.003/2552	